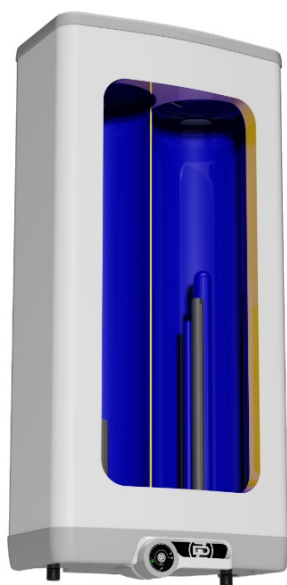


ИНСТРУКЦИЯ ПО ЭКСПЛУАТАЦИИ И УСТАНОВКЕ

ПЛОСКИЙ НАКОПИТЕЛЬНЫЙ ВОДОНАГРЕВАТЕЛЬ ДЛЯ ВЕРТИКАЛЬНОГО МОНТАЖА

Электрические водонагреватели

OKHE ONE 30
OKHE ONE 50
OKHE ONE 80
OKHE ONE 100
OKHE ONE 120



ООО "Družstevní závody Dražice - strojírna"
Дражице 69, 294 71 Бенатки-над-Йизерой
тел.: +420 / 326 370 990
Факс: +420 / 326 370 980
E-mail: export@dzd.cz

 **DRAŽICE**
ЧЛЕН ГРУППЫ NIBE

ОГЛАВЛЕНИЕ

1	ТЕХНИЧЕСКАЯ СПЕЦИФИКАЦИЯ ИЗДЕЛИЯ	4
1.1	ОПИСАНИЕ ФУНКЦИОНИРОВАНИЯ	4
1.2	ИНФОРМАЦИЯ ДЛЯ ПОТРЕБИТЕЛЯ	4
1.2.1	РАСХОД ГОРЯЧЕЙ ВОДЫ.....	4
1.2.2	ЭКОНОМИЯ ЭЛЕКТРОЭНЕРГИИ	4
1.2.3	ДЕЖУРНЫЙ РАСХОД ЭЛЕКТРОЭНЕРГИИ.....	4
1.3	КОНСТРУКЦИЯ И ОСНОВНЫЕ РАЗМЕРЫ ВОДОНАГРЕВАТЕЛЯ	6
2	ИНФОРМАЦИЯ ПО ЭКСПЛУАТАЦИИ И МОНТАЖУ	8
2.1	УСЛОВИЯ ЭКСПЛУАТАЦИИ	8
2.2	МОНТАЖ НА СТЕНУ	8
2.3	ПОДКЛЮЧЕНИЕ К ВОДОПРОВОДУ	10
2.4	ПОДКЛЮЧЕНИЕ К ЭЛЕКТРИЧЕСКОЙ СЕТИ.....	12
2.4.1	ОСНОВНАЯ ИНФОРМАЦИЯ ДЛЯ ПОДКЛЮЧЕНИЯ К ЭЛЕКТРИЧЕСКОЙ СЕТИ	12
2.5	ФУНКЦИОНИРОВАНИЕ.....	13
2.6	ПЕРВЫЙ ВВОД В ЭКСПЛУАТАЦИЮ.....	14
2.7	ВЫВОД ИЗ ЭКСПЛУАТАЦИИ, ОПОРОЖНЕНИЕ.....	15
2.8	КОНТРОЛЬ, ТЕХНИЧЕСКОЕ ОБСЛУЖИВАНИЕ, УХОД ЗА ОБОРУДОВАНИЕМ	15
2.9	НАИБОЛЕЕ ЧАСТО ВСТРЕЧАЮЩИЕСЯ НЕИСПРАВНОСТИ И ИХ ПРИЧИНЫ.....	17
3	УПРАВЛЕНИЕ ТЕРМОСТАТОМ	18
3.1	УПРАВЛЕНИЕ НАГРЕВАТЕЛЕМ	18
3.1.1	УСТАНОВКА ТЕМПЕРАТУРЫ.....	18
4	ВАЖНЫЕ ПРЕДУПРЕЖДЕНИЯ	19
4.1	ПРЕДПИСАНИЯ ПО УСТАНОВКЕ	19
4.2	УКАЗАНИЯ ПО ТРАНСПОРТИРОВКЕ И ХРАНЕНИЮ.....	20
4.3	ЛИКВИДАЦИЯ ТАРЫ И НЕИСПРАВНОГО ИЗДЕЛИЯ.....	20
5	ПРИНАДЛЕЖНОСТИ К ИЗДЕЛИЮ	20

ПЕРЕД УСТАНОВКОЙ БОЙЛЕРА ВНИМАТЕЛЬНО ПРОЧИТАЙТЕ ЭТУ ИНСТРУКЦИЮ!

Уважаемый покупатель!

Компания Družstevní závody Dražice - strojírna s.r.o. благодарит Вас за решение использовать изделие нашей марки. Наши инструкции ознакомят Вас с использованием, конструкцией, техническим обслуживанием и другой информацией об электрических бойлерах.



Изделие не предназначено для управления

- a) лицами (включая детей) с ограниченными физическими или умственными способностями или
- b) с недостаточными знаниями и опытом, если они не находятся под присмотром ответственного лица или если они не были должным образом обучены.

Производитель оставляет за собой право на технические изменения изделия. Изделие предназначено для постоянного контакта с питьевой водой.

Мы рекомендуем использовать изделие во внутренней среде с температурой воздуха от +2 °C до +45 °C и относительной влажностью макс. 80%.

Надёжность и безопасность изделия были проверены Машиностроительной испытательной станцией в Брно.

Сделано в Чешской Республике.

Значение пиктограмм, использованных в этой инструкции



Важная информация для пользователя бойлером.



Рекомендации производителя, соблюдение которых гарантирует Вам бесперебойную эксплуатацию и длительный срок службы изделия.



ВНИМАНИЕ!
Важные предупреждения, которые должны соблюдаться.

1 ТЕХНИЧЕСКАЯ СПЕЦИФИКАЦИЯ ИЗДЕЛИЯ

1.1 ОПИСАНИЕ ФУНКЦИОНИРОВАНИЯ

Водонагреватель предназначен для аккумулирующего нагрева воды электрической энергией. Воду нагревает электрический элемент, установленный в эмалированном теплоизолированном резервуаре, в установленное поставщиком электроэнергии время. Управление электрическим элементом во время нагрева осуществляется термостатом, на котором можно плавно установить требуемую температуру (в диапазоне от 5 до 74 °C). После достижения выбранной температуры нагрев автоматически прекращается. Далее расходуется вода, накопленная в резервуаре. В ёмкости имеется постоянное давление воды из водопровода. При открытом кране горячей воды смесителя вода из нагревателя вытекает под воздействием давления холодной воды из водопровода. Горячая вода вытекает из верхней части, а поступающая вода остаётся в нижней части нагревателя. Напорный принцип позволяет потреблять горячую воду на любом расстоянии от нагревателя.

1.2 ИНФОРМАЦИЯ ДЛЯ ПОТРЕБИТЕЛЯ

1.2.1 РАСХОД ГОРЯЧЕЙ ВОДЫ



Расход горячей воды в быту зависит от количества проживающих, количества сантехники, длины, диаметра и изоляции трубопроводов в квартире или доме, а также от индивидуальных привычек пользователей. Самый дешёвый способ нагрева воды - во время сниженного тарифа на электроэнергию.



Узнайте, в какие интервалы времени Ваш поставщик электроэнергии предоставляет сниженный тариф и, в зависимости от этого, выберите соответствующий объём нагревателя так, чтобы запас горячей воды покрывал потребление Вашего домашнего хозяйства.

1.2.2 ЭКОНОМИЯ ЭЛЕКТРОЭНЕРГИИ



Резервуар для горячей воды для хозяйственных целей изолирован качественной полиуретановой пеной, не содержащей фреонов. Установите температуру на термостате водонагревателя только на уровень, который необходим для ведения домашнего хозяйства. Благодаря этому Вы снизите расход электрической энергии, а также количество известкового осадка на стенках резервуара и в гильзе электрического элемента.

1.2.3 ДЕЖУРНЫЙ РАСХОД ЭЛЕКТРОЭНЕРГИИ



Даже в случае, если из резервуара не отбирается нагретая вода, происходит определённая небольшая утечка тепла. Эта потеря измеряется в течении 24 часов при температуре 65 °C в водонагревателе и 20 °C в окружающем его пространстве. Конечное значение приводится в кВт·час/24 ч, и означает количество энергии, необходимое для поддержания заданной температуры.

ТИП		ОКНЕ ONE	ОКНЕ ONE	ОКНЕ ONE	ОКНЕ ONE	ОКНЕ ONE
		30	50	80	100	120
ОБЪЁМ	л	28	45	65	80	98
МАКС. РАБОЧЕЕ ИЗБЫТОЧНОЕ ДАВЛЕНИЕ В РЕЗЕРВУАРЕ	МПа			0,6		
ПОДКЛЮЧЕНИЕ К ЭЛЕКТРИЧЕСКОЙ СЕТИ	В			1/N/PE ~ 230 В/50 Гц		
РЕКОМЕНДУЕМЫЙ ЗАЩИТНЫЙ ЭЛЕКТРИЧЕСКИЙ АВТОМАТ		10 А		16 А		
ПОТРЕБЛЯЕМАЯ МОЩНОСТЬ	Вт	1100		2000		
ЭЛ. КЛАСС ЗАЩИТЫ				IP 44		
МАКС. РАБОЧАЯ ТЕМПЕРАТУРА ГОРЯЧЕЙ ВОДЫ	°С			80		
РЕКОМЕНДОВАННАЯ ТЕМПЕРАТУРА ГОРЯЧЕЙ ВОДЫ	°С			60		
ВЫСОТА НАГРЕВАТЕЛЯ	мм	617	845	1112	1327	1552
РАЗМЕР НАГРЕВАТЕЛЯ ширина x глубина	мм			523x318		
МАКС. МАССА НАГРЕВАТЕЛЯ БЕЗ ВОДЫ	кг	22	31	46	55	62
ВРЕМЯ НАГРЕВА ЭЛ. ЭН. С 10°С ДО 60°С	час	1,5	1,5	2	2,5	3
ПРОФИЛЬ НАГРУЗКИ		S	M	M	M	M
ЕЖЕДНЕВНЫЙ РАСХОД ЭЛ. ЭНЕРГИИ	кВт час	2,69	6,25	6,4	6,56	6,55
СМЕШАНАЯ ВОДА V40	л	39,4	72,2	88,8	113,1	118,2

Таблица 1

1.3 КОНСТРУКЦИЯ И ОСНОВНЫЕ РАЗМЕРЫ ВОДОНАГРЕВАТЕЛЯ

Баки изготовлены из стального листа и проверено в 1,5 раза большим значением рабочего давления, без внутреннего покрытия поверхности. Внутренняя поверхность резервуаров эмалирована. В нижнее дно резервуаров запрессован фланец, к которому привинчена крышка фланца. Между крышкой фланца и фланцем вложено уплотнительное кольцо. В крышке фланца имеются гильзы для размещения нагревательного элемента, датчиков термостата и защитного предохранителя, и вторая крышка фланца без гильз. На гайке М8 установлен анодный стержень. Электропроводка располагается под пластмассовой съёмной крышкой. Описание основных частей водонагревателя - Рисунок 1. Размеры водонагревателей - Рисунок 2.

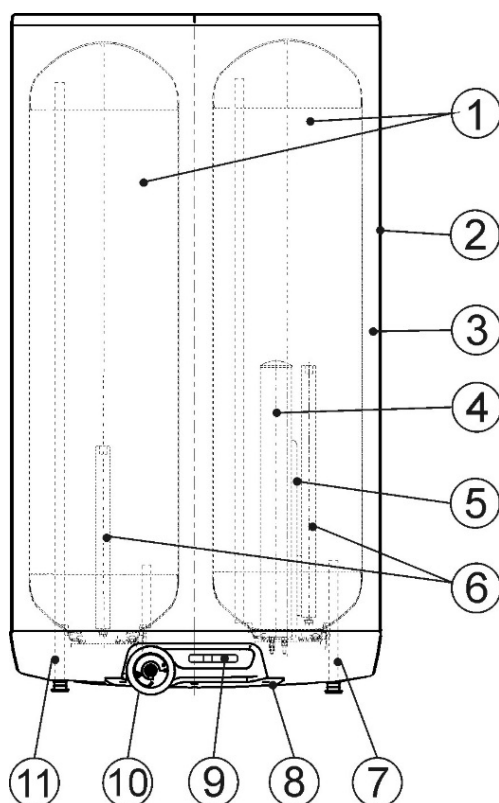


Рисунок 1

1. Стальной эмалированный резервуар
2. Корпус водонагревателя
3. Полиуретановая изоляция
4. Гильза нагревательного элемента, керамический нагревательный элемент 2000 Вт, ОКНЕ ONE 30 - 1100 Вт
5. Гильза датчика термостата и индикатора температуры
6. Магниевый анод
7. Впускная трубка
8. Крышка электропроводки
9. Индикатор температуры
10. Рабочий термостат с внешним управлением и защитный предохранитель
11. Спускная труба

OKHE ONE 30 - 120

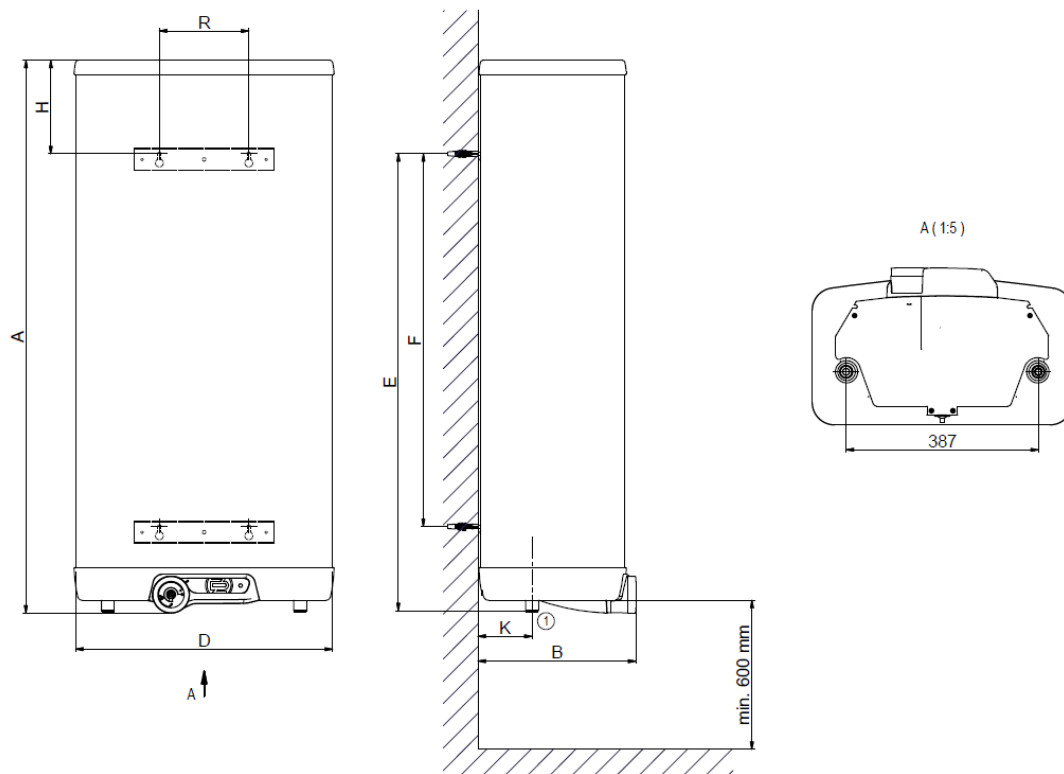


Рисунок 2

① 3/4" наружный

	OKHE ONE 30	OKHE ONE 50	OKHE ONE 80	OKHE ONE 100	OKHE ONE 120
A	617	845	1112	1327	1552
B	318	318	318	318	318
D	523	523	523	523	523
E	500	730	920	1135	1360
F	350	560	750	950	1150
H	110	110	190	190	190
K	110	110	110	110	110
R	180	180	180	180	180

Таблица 2

2 ИНФОРМАЦИЯ ПО ЭКСПЛУАТАЦИИ И МОНТАЖУ

2.1 УСЛОВИЯ ЭКСПЛУАТАЦИИ



Бойлер должен использоваться исключительно в соответствии с условиями, приведёнными на табличке данных, и с инструкциями по подключению электрических соединений. Кроме национальных законоположений и стандартов, должны также соблюдаться условия подключения, установленные местными предприятиями энерго и водоснабжения, а также инструкции по монтажу и обслуживанию.

Температура в месте установки водонагревателя должна быть больше +2 °C, помещение не должно промерзать. Монтаж устройства должен проводиться в месте, которое может считаться пригодным для установки водонагревателя, т. е. обеспечивается беспрепятственный доступ к оборудованию для возможного техобслуживания, ремонта или замены.



При большом содержании в воде солей кальция мы рекомендуем дополнительно установить перед водонагревателем какое-либо обычное устройство для удаления накипи или установите термостат на рабочую температуру не более 60 °C (установка в положение «OPTIMUM») -Рисунок 10. Для надлежащей эксплуатации необходимо использовать питьевую воду соответствующего качества. Для предотвращения возможных осадков мы рекомендуем устанавливать перед водонагревателем водопроводный фильтр.

2.2 МОНТАЖ НА СТЕНУ



Перед монтажом проверьте несущую способность стены и материал, из которого она изготовлена, с учётом массы водонагревателя, наполненного водой. В зависимости от материала стены выберите соответствующие анкеры. При любом сомнении о несущей способности стены проконсультируйтесь о монтаже со строительным специалистом. Минимальный диаметр 4 болтов для подвешивания водонагревателя - **8 мм**. **При монтаже анкерных болтов действуйте в соответствии с инструкцией их производителя.**

Ни кнопка управления термостатом, ни любой другой компонент панели управления не является несущей частью, которую можно использовать для какой-либо манипуляции с водонагревателем!



Если нагреватель горячей воды монтируется в **узком, небольшом пространстве** или между перекрытиями и т. п., необходимо категорически следить за тем, чтобы доступ к присоединительной стороне устройства (подключение к воде, пространство для подключения к электрической сети) оставался свободным, и чтобы не происходило накопление тепла. Под водонагревателем должно быть свободное пространство на расстояние до **600 мм** от нижней кромки водонагревателя. При монтаже непосредственно под потолком расстояние от потолка должно составлять не менее **50 мм**.

При монтаже водонагревателя в закрытых помещениях, промежуточных перекрытиях, нишах и вмонтирования его куда-либо должен быть обеспечен достаточный доступ к обслуживающей арматуре, электрическим клеммным платам, анодам и чистящим отверстиям. Минимальное расстояние от чистящего отверстия 600 мм.

Водонагреватель устанавливается в вертикальном положении. Крепёжные **шурупы должны иметь гарантированное расстояние между ними $t=180$ мм и расстояние F в зависимости от объёма водонагревателя** (Рисунок 3) или с набор подвесок. 2 верхние петли прикреплены к стене и 2 нижних шарнира установлены в нижние отверстия на нагревателе, нижние шарниры служат в качестве опор (Рисунок 4). 4 шарниры части упаковки.

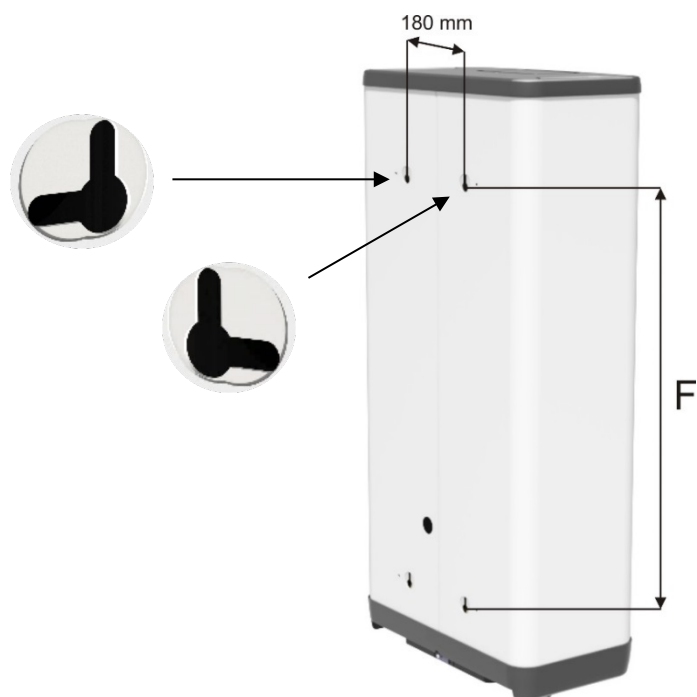


Рисунок 3

	F
OKHE ONE 30	350
OKHE ONE 50	560
OKHE ONE 80	750
OKHE ONE 100	950
OKHE ONE 120	1150

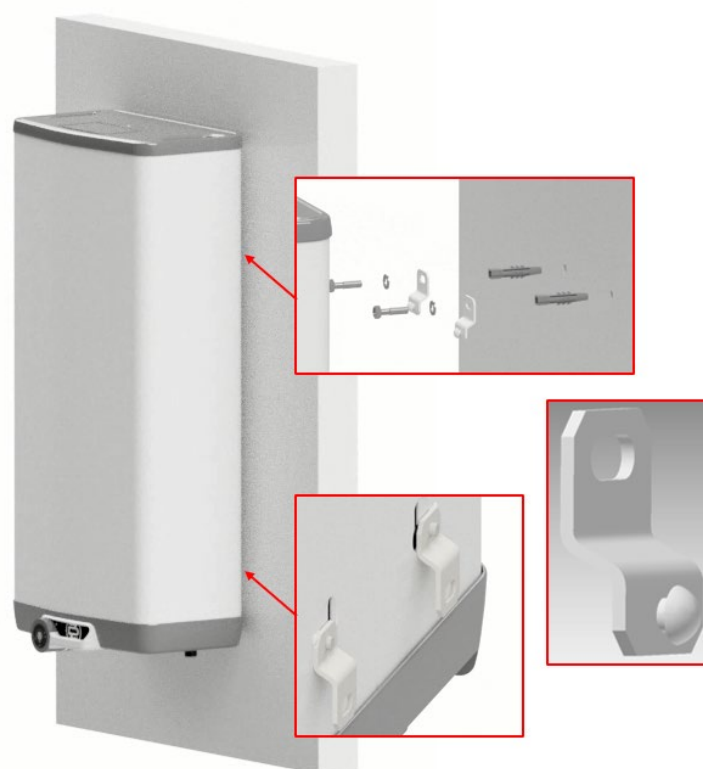


Рисунок 4



Водонагреватель ONE также можно устанавливать горизонтально. С учетом физических законов всегда произойдет уменьшение его энергетической эффективности под влиянием худшей стратификации воды. Но при этом не изменяется срок службы и гарантийный срок. Наши водонагреватели проверены для этого способа эксплуатации. В горизонтальном положении мы рекомендуем, чтобы пользователи установили на термостате более высокую температуру, чем заводская оптимальная. Рекомендованным значением является 65 °С.

Направление укладки – налево, дано тем фактом, что нагревательный фланец должен быть в самой низкой емкости.

При подвешивании горизонтально, можно повесить только на 2 винта (верхние отверстия)

Для правильной работы в горизонтальном положении необходимо заменить вход холодной воды на выход горячей, и наоборот (рекомендуем также заменить синее и красное кольцо), одновременно с этим необходимо на постоянно извлечь PEX трубку из левого (в горизонтальном положении из нижнего) патрубка.



Рисунок 5

2.3 ПОДКЛЮЧЕНИЕ К ВОДОПРОВОДУ



Водонагреватель подключается к водопроводу трубами с резьбой 3/4" в нижней части водонагревателя. Синяя - подача холодной воды, красная - отвод горячей воды. Для возможности отключения водонагревателя на входах и выходах хозяйственной воды необходимо смонтировать резьбовые соединения Js 3/4". Предохранительный клапан устанавливается на впуске холодной воды, который обозначен синим кружком.



Водонагреватель должен быть оборудован мембранным предохранительным клапаном с пружиной. Для монтажа используются предохранительные клапаны с фиксированным давлением, установленным производителем. Каждый отдельно закрываемый водонагреватель на впуске холодной воды должен быть оборудован затвором, пробным краном или пробкой для контроля функционирования обратной арматуры, обратной арматурой и предохранительным клапаном (Рисунок 6). **Предохранительный клапан с обратным клапаном является принадлежностью водонагревателя.**



Перед каждым вводом предохранительного клапана в эксплуатацию необходимо его проверить. Проверка выполняется ручным удалением мембраны от седла, поворотом кнопки отделяющего устройства всегда в направлении стрелки. После поворота кнопка должна войти обратно в паз. Правильная функция отделяющего устройства проявляется в вытекании воды через сливную трубку предохранительного клапана. При обычной эксплуатации необходимо выполнять такую проверку не реже одного раза в месяц, а также после каждого отключения водонагревателя более чем на 5 дней. Из предохранительного клапана через отводящую трубку может капать вода, трубка должна быть свободно открыта в атмосферу, направлена вертикально вниз и установлена в среде, где температура не опускается ниже точки замерзания.

Необходимые показатели давления приведены в следующей таблице - Таблица 3.

Водонагреватели должны иметь на впуске в водонагреватель холодной воды для хозяйственных целей сливной клапан на случай возможного демонтажа или ремонта. **При монтаже предохранительного устройства действовать в соответствии с нормой**

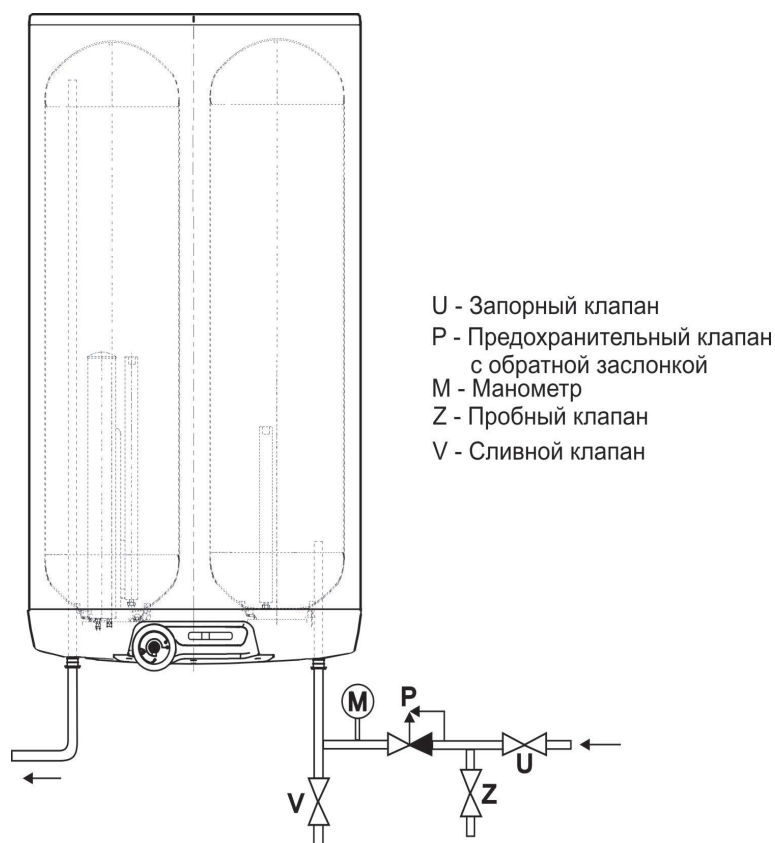


Рисунок 6

ДАВЛЕНИЕ СРАБАТЫВАНИЯ ПРЕДОХРАНИТЕЛЬНОГО КЛАПАНА [МПа]	ДОПУСТИМОЕ РАБОЧЕЕ ИЗБЫТОЧНОЕ ДАВЛЕНИЕ В ВОДОНАГРЕВАТЕЛЕ [МПа]	МАКСИМАЛЬНОЕ ДАВЛЕНИЕ В ТРУБОПРОВОДЕ ХОЛОДНОЙ ВОДЫ [МПа]
0,6	0,6	до 0,48
0,7	0,7	до 0,56
1	1	до 0,8

Таблица 3

ВОДОНАГРЕВАТЕЛЬ НАКОПИТЕЛЬНЫЙ ЭЛЕКТРИЧЕСКИЙ РАСПРЕДЕЛЕНИЕ ГОРЯЧЕЙ ВОДЫ

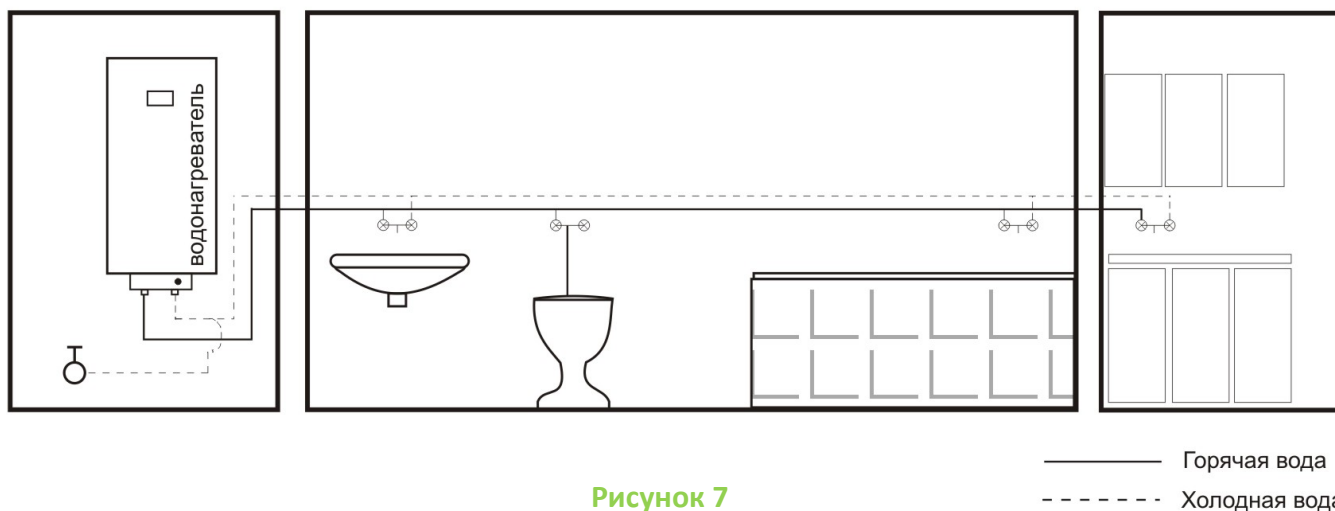


Рисунок 7

2.4 ПОДКЛЮЧЕНИЕ К ЭЛЕКТРИЧЕСКОЙ СЕТИ

2.4.1 ОСНОВНАЯ ИНФОРМАЦИЯ ДЛЯ ПОДКЛЮЧЕНИЯ К ЭЛЕКТРИЧЕСКОЙ СЕТИ

Подключение выполнить по схеме подключений. Подключения, сделанные на заводе, менять запрещается! (Рисунок 9). Степень защиты электрических частей водонагревателя - IP 44. Потребляемая мощность электрического элемента 2000 Вт (ОКНЕ ONE 50-120), 1100 Вт (ОКНЕ ONE 30).

При подключении электрического оснащения необходимо соблюдать следующие требования.



- Схема электрического включения приложена к нагревателю на крышке электропроводки (Рисунок 9)
- Подключение, ремонт и проверку электропроводки может выполнять только предприятие, имеющее право на эту деятельность.
- Квалифицированное подключение должно быть подтверждено в гарантийном паспорте.
- Водонагреватель подключается к электрической сети 230 В/50 Гц прочным подвижным проводом, на котором имеется выключатель, отсоединяющий все поля сети, и защитный электрический автомат (защитный выключатель).
- При установке в ваннах, прачечных, умывальнях и душах необходимо поступать в соответствии с нормой.
- Степень защиты электрических частей водонагревателя - IP 44.
- Соблюдайте меры безопасности от поражения электрическим током в соответствии с нормой.

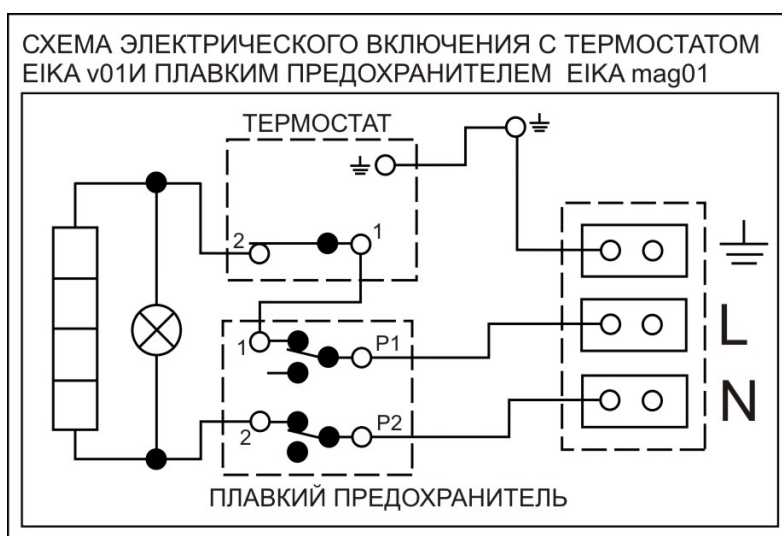


Рисунок 8

2.5 ФУНКЦИОНИРОВАНИЕ

После подключения водонагревателя к электрической сети нагревательный элемент подогревает воду. Выключение и включение элемента регулируется термостатом. После достижения заданной температуры термостат размыкает электрическую цепь и нагревание воды прекращается. Индикатор сигнализирует о состоянии нагревательного элемента - работает (горит), не работает (гаснет). При длительной эксплуатации без использования нагретого объёма воды, для предотвращения замерзания необходимо установить термостат в положение 5 °С - 8 °С (переключатель термостата установить на символ «снежинка») или отключить подачу тока в водонагреватель.

2.6 ПЕРВЫЙ ВВОД В ЭКСПЛУАТАЦИЮ



Перед подключением электричества резервуар должен быть наполнен водой. Процесс первого нагревания и его контроль должен провести специалист, имеющий лицензию. Трубка отвода горячей воды, как и части защитной арматуры, могут быть горячими.



В ходе процесса нагрева, при напорном подключении, вода, которая в результате нагревания увеличивает свой объём, должна капать из предохранительного клапана. У подключения без напора вода капает из перепускного смесителя. После окончания нагревания установленная температура и фактическая температура отобранной воды должны быть примерно одинаковыми. После подключения водонагревателя к водопроводу, электрической сети и после проверки предохранительного клапана (согласно прилагаемой к клапану инструкции) можно вводить водонагреватель в эксплуатацию.

Перед первым вводом в эксплуатацию или запуска после продолжительного простоя необходимо перед запуском нагрева обеспечить промывку водонагревателя и заполнение его водой. Перед началом нагревания резервуар должен быть полностью заполнен водой, система должна быть промыта и из системы удалён воздух. Необходимо следить за первым нагреванием

Порядок ввода водонагревателя в эксплуатацию:

1. Проверить подключение к водопроводу, электрической сети. Проверить правильность установки датчиков рабочего и предохранительного термостатов. Датчики должны быть вставлены в гильзу до упора, последовательность проверки - сначала рабочий, а потом предохранительный термостат.
2. Открыть кран горячей воды на смесителе.
3. Открыть кран подачи холодной воды к водонагревателю.
4. Как только вода начнёт вытекать из крана горячей воды, наполнение водонагревателя закончено, и кран можно закрыть.
5. Если обнаруживается негерметичность (крышки фланца), рекомендуем затянуть болты крышки фланца.
6. Привинтить крышку электропроводки.
7. При применении нагрева воды для хозяйственных целей электрической энергией, включить электрический ток.
8. При вводе в эксплуатацию водонагреватель необходимо промыть, вытекающая вода не должна быть мутной.
9. Заполнить должным образом гарантийный паспорт.

2.7 ВЫВОД ИЗ ЭКСПЛУАТАЦИИ, ОПОРОЖНЕНИЕ



Если нагреватель горячей воды выводится на длительное время из эксплуатации или он не будет использоваться, он должен быть опорожнен и отключён от электрической питающей сети на всех полюсах. Переключатель для подводящего провода или автоматические предохранители должны быть выключены.

В помещениях, где существует опасность замерзания, перед началом холодного периода года водонагреватель должен быть опорожнен, если оборудование в течение нескольких дней не будет работать и когда оно отключено от подачи электрической энергии.



Слив воды для хозяйственных целей осуществляется после закрытия запорного клапана на подающем трубопроводе холодной воды (через спускной клапан у комбинации предохранительных клапанов) и при одновременном открытии всех клапанов (слив воды также возможен через предохранительный клапан, для этого кольцо предохранительного клапана надо повернуть в положение "контроль") горячей воды присоединённой арматуры. **При сливе может вытекать горячая вода!** При опасности замерзания следует также учесть, что вода может замёрзнуть не только в водонагревателе и трубопроводе горячей воды, но и во всём трубопроводе подачи холодной воды. Поэтому целесообразно слить воду из всех арматур и трубопроводов, ведущих воду, до самого домового счётчика воды (подключение дома к водопроводу), которому уже не грозит опасность замерзания. Когда резервуар будет снова вводиться в эксплуатацию, следует непременно следить за тем, чтобы он был заполнен водой, и чтобы **вода из кранов горячей воды вытекала без пузырьков.**

2.8 КОНТРОЛЬ, ТЕХНИЧЕСКОЕ ОБСЛУЖИВАНИЕ, УХОД ЗА ОБОРУДОВАНИЕМ



В процессе нагревания вода, увеличивающая в результате нагревания свой объём, должна капать из выпуска предохранительного клапана (при безнапорном подключении она капает из носика смесителя). При полном нагревании (около 74°C) увеличение объёма воды составляет примерно 3,5% объёма резервуара. Функционирование предохранительного клапана должно регулярно контролироваться. При подъёме или повороте контрольной кнопки предохранительного клапана в положение «Контроль» вода должна без препятствий вытекать из корпуса предохранительного клапана в сливной трубопровод. При обычной эксплуатации необходимо проводить этот контроль не реже одного раза в месяц, а также после каждого простоя нагревателя более 5 дней.



Внимание! Труба подвода холодной воды и присоединительная арматура резервуара могут при этом нагреваться! Если водонагреватель не работает или горячая вода не расходуется, вода не должна капать из предохранительного клапана. Если вода капает, это значит, что слишком высокое давление воды (давление в водопроводе более 5,5 бар, необходимо установить клапан, снижающий давление) в подающем трубопроводе или неисправен предохранительный клапан. Пожалуйста, немедленно вызывайте сантехника!



Если вода содержит много минералов, через 1-2 года эксплуатации должен быть вызван специалист для устранения накипи, образующейся внутри резервуара, и свободного осадка. Чистка проводится через отверстие фланца – крышку фланца демонтировать, резервуар вычистить. При обратном монтаже следует использовать новое уплотнение. Внутренняя поверхность водонагревателя покрыта специальной эмалью и не должна контактировать со средством для удаления котельной накипи – не работайте с промывочным насосом для удаления накипи. Известковые осадки удаляйте с помощью деревянного приспособления и отсасывайте их пылесосом или вытирайте ветошью. После этого оборудование должно быть тщательно промыто, а процесс нагревания контролируется, как при первом вводе в эксплуатацию. Для очистки наружного корпуса водонагревателя не применяйте никакие агрессивные чистящие средства (жидкий песок, химикаты - кислотные, щелочные) и растворители красок (нитрорастворитель, трихлорэтилен и т.п.). Чистку проводите влажной тряпкой и добавьте при этом пару капель жидкого моющего средства, обычно используемого в быту. При многократном нагревании воды на стенках резервуара, и в особенности на крышке фланца, образуется накипь. Образование накипи зависит от жёсткости нагреваемой воды, её температуры и количества израсходованной горячей воды.

Мы рекомендуем, через два года эксплуатации произвести проверку, при необходимости - очистку резервуара от накипи, проверку и, если понадобится - замену анодного стержня. Теоретический срок службы анода составляет два года, однако он меняется в зависимости от жёсткости и химического состава воды в месте использования. На основании этой проверки можно установить срок следующей замены анодного стержня. Если анод только занесён осадком, очистите его поверхность, если она израсходована, установите новый анод. Очистку и замену анода поручите сервисной фирме. При сливе воды из водонагревателя должен быть открыт кран горячей воды на смесителе, чтобы не возникло разрежение в резервуаре водонагревателя, которое может препятствовать вытеканию воды.

2.9 НАИБОЛЕЕ ЧАСТО ВСТРЕЧАЮЩИЕСЯ НЕИСПРАВНОСТИ И ИХ ПРИЧИНЫ

ПРОЯВЛЕНИЕ НЕИСПРАВНОСТИ	ИНДИКАТОР	РЕШЕНИЕ
Вода холодная	<ul style="list-style-type: none"> горит 	<ul style="list-style-type: none"> установлена низкая температура на термостате, неисправность нагревательного элемента
Вода холодная	<ul style="list-style-type: none"> не горит 	<ul style="list-style-type: none"> нет напряжения неисправность термостата выключен предохранительный термостат, вероятно, в связи с неисправностью рабочего термостата
Вода недостаточно тёплая	<ul style="list-style-type: none"> горит 	<ul style="list-style-type: none"> неисправность одной спирали в элементе (2x 1000 Вт)
Температура воды не соответствует установленной температуре на элементе управления	<ul style="list-style-type: none"> 	<ul style="list-style-type: none"> неисправен термостат
Из предохранительного клапана постоянно капает вода	<ul style="list-style-type: none"> не горит 	<ul style="list-style-type: none"> высокое давление на выходе неисправен предохранительный клапан

Таблица 4



Не пытайтесь самостоятельно устранять неисправность. Обращайтесь в специализированную или сервисную службу. Специалист устранит неисправность в кратчайшие сроки. При обращении по поводу ремонта сообщите типовое обозначение и заводской номер устройства, которые приведены на табличке данных Вашего водонагревателя.

3 УПРАВЛЕНИЕ ТЕРМОСТАТОМ

3.1 УПРАВЛЕНИЕ НАГРЕВАТЕЛЕМ

Крышка электропроводки для водонагревателя:

ОКНЕ ONE 30, ОКНЕ ONE 50, ОКНЕ ONE 80, ОКНЕ ONE 100, ОКНЕ ONE 120

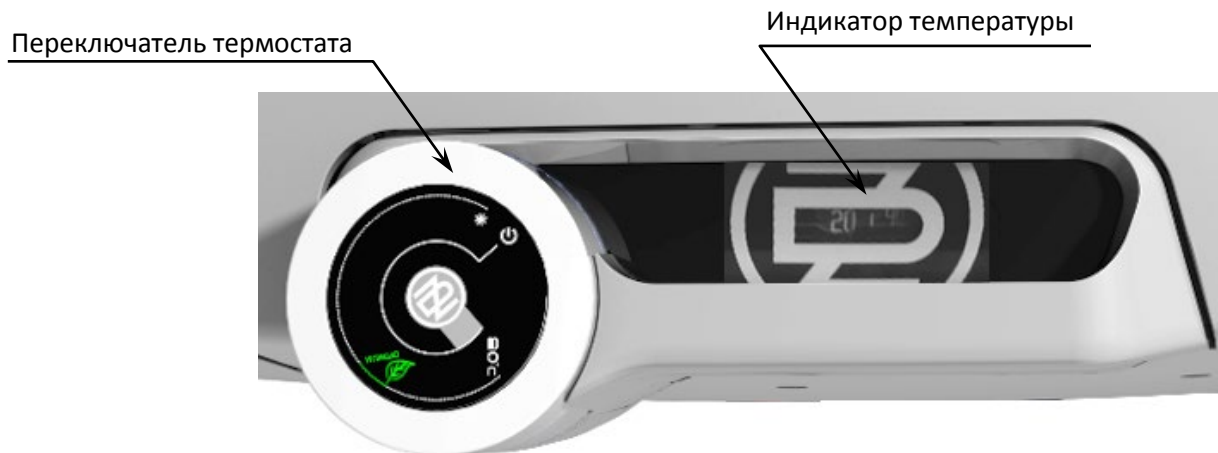


Рисунок 9



Термостат и никакая другая часть панели управления не являются несущими частями, которые можно использовать для какой-либо манипуляции с водонагревателем.

3.1.1 УСТАНОВКА ТЕМПЕРАТУРЫ

Температура воды устанавливается поворотом переключателя термостата. Требуемый символ устанавливается против неподвижной метки на панели управления (Рисунок 10).

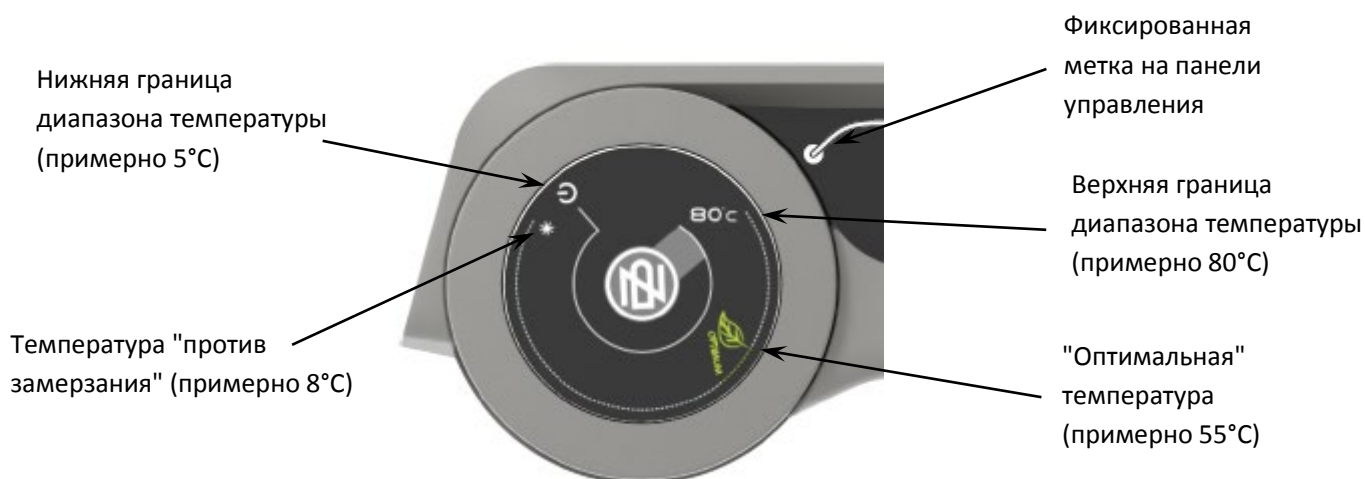


Рисунок 10



Установка переключателя термостата на левом упоре не означает постоянное выключение нагревательного элемента. При эксплуатации водонагревателя без блокировки дневного тарифа мы не рекомендуем устанавливать температуру выше 60°C. Выберите максимально символ «ОПТИМУМ».

4 ВАЖНЫЕ ПРЕДУПРЕЖДЕНИЯ

4.1 ПРЕДПИСАНИЯ ПО УСТАНОВКЕ

- **Без подтверждения специализированной фирмы о выполнении подключения к электрической сети и водопроводу гарантийный паспорт недействителен.**
- Регулярно контролируйте магниевый анод и проводите его замену.
- Для подключения водонагревателя необходимо получить согласие местного поставщика электроэнергии.
- **Между водонагревателем и предохранительным клапаном запрещено устанавливать какую-либо запорную арматуру.**
- При давлении в водопроводной системе, превышающим 0,48 МПа, перед предохранительным клапаном необходимо установить ещё и редукционный клапан.
- Все выпуски горячей воды должны быть оснащены смесителями.
- Перед первым наполнением водонагревателя водой мы рекомендуем проверить затягивание гаек фланцевого соединения резервуара.
- Любая манипуляция с термостатом, кроме установки температуры переключателем, запрещена.
- Все манипуляции с электрической проводкой, настройку и замену регулирующих элементов выполняет лишь сервисное предприятие.
- **Запрещается отключать тепловой предохранитель!** При неисправности термостата тепловой предохранитель отключит подачу электрического тока к нагревательному элементу, если температура воды в водонагревателе превысит 90°C.
- Если водонагреватель (бойлер) не используется более 24 часов, или же, если объект с водонагревателем находится без присмотра, перекройте подачу холодной воды в водонагреватель.
- Водонагреватель (бойлер) должен использоваться исключительно в соответствии с условиями, приведёнными на табличке параметров, и с инструкциями по электрическому подключению.
- Рекомендованное рабочее давление в контуре горячей воды составляет 0,4 МПа. Мы рекомендуем установить на выходе горячей воды обратный клапан и расширительную ёмкость (мин. на 4% объёма горячей воды в трубопроводе) для исключения обратных гидравлических ударов.



Подключение к электрической сети и водопроводу должны отвечать требованиям и нормативным актам в стране использования!

4.2 УКАЗАНИЯ ПО ТРАНСПОРТИРОВКЕ И ХРАНЕНИЮ

Оборудование может перевозиться и храниться в сухой среде, должно быть защищено от воздействия погодных условий, при температуре в диапазоне от -15 до +50 °С. При погрузке и выгрузке необходимо руководствоваться указаниями, приведёнными на таре.

4.3 ЛИКВИДАЦИЯ ТАРЫ И НЕИСПРАВНОГО ИЗДЕЛИЯ

За упаковку, в которой было поставлено изделие, был уплачен сервисный сбор на обеспечение обратной сдачи и утилизации упаковочного материала. Сервисный сбор был уплачен согласно закону № 477/2001 Св. в редакции последующих нормативных актов в фирме ЕКО-КОМ а.с. Клиентский номер фирмы - F06020274. Упаковку водонагревателя отправьте в место, отведённое муниципалитетом для сбора отходов. После окончания эксплуатации отслужившее и непригодное к использованию изделие демонтируйте и передайте на станцию переработки отходов (пункт приёма) или обратитесь к производителю.



5 ПРИНАДЛЕЖНОСТИ К ИЗДЕЛИЮ

К изделию прилагается предохранительный клапан. Предохранительный клапан упакован и размещён в верхней части тары водонагревателя.

В ваших интересах проверить комплектность водонагревателя.

21-11-2018